

VENTILATEUR AVEC FILTRE INOXYDABLE

SÉRIE PRIUS IP55





NOUS SOMMES À VOTRE DISPOSITION

Plus de **50 ans d'expérience** en offrant des **solutions** aux clients les plus exigeants, qui font appel à des caractéristiques et des comportements bien concrets selon leurs secteur et besoins.

NOUS ALLONS LÀ OU VOUS ALLEZ

Notre **engagement** est de nous rapprocher de nos clients et leurs offrir un **service exceptionnel**, tout en alliant une vaste et avant-gardiste gamme de produits à des prix compétitifs.

STANDARDS QUALITÉ

Nous utilisons uniquement des matériaux provenant d'entreprises de **1ère qualité**, adaptés et certifiés. Notre **réussite** s'explique par l'assurance de la qualité: ISO 9001, SGS, UL, TÜV, ISO 14000 et OHSAS 18001.

PERSONNALISEZ VOTRE ARMOIRE COMPLÈTEMENT

Notre production est organisée afin de répondre à vos **attentes à la demande et sur mesure**. Personnalisation de la couleur et de **multiples normes de protection** grâce à la propre ligne de peinture.



100%

Diseñado y fabricado íntegramente en España
Entirely designed and manufactures in Spain

CONSULTEZ-NOUS

Confidentialité, la fiabilité et la qualité

www.delvallebox.com
comercial@delvalle.es
+34 945 601 381

A ÉGALEMENT ONLINE

Contactez notre service technico-commercial

Une équipe de professionnels avec une grande expérience et capacité à résoudre toutes vos questions



VENTILATEUR AVEC FILTRE INOXYDABLE

SÉRIE PRIUS IP55



Exemples



**Respectueux de L'environnement,
Basse Consommation
et Efficience Maximale**

Ventilateur avec filtre emportable, de haut rendement, basse consommation, et insonore, avec un design fin, seulement 4 mm et un prix économique par rapport aux autres fabricants. Ses ventilateurs sont idéales pour l'évacuation de grande charges de chaleurs des armoires électriques d'une forme économique et simple. Son design compact, son montage et démontage rapide pour le nettoyage, est idéale pour n'importe quelles utilisations dans l'évacuation de chaleur à l'intérieur de l'armoire. Montage rapide grâce à son système d'attaches avec des joints adhésif.

➔ [POUR PLUS D'INFORMATION, CLIQUEZ ICI](#)

APPLICATIONS

Spécialement conçus pour son placement en installations qui nécessitent un haut niveau de protection IP55.

AVANTAGES

- Montage rapide d'attaches.
- Joint autoadhesif.
- Direction de l'aire en dehors.
- Un roulement à boules.
- Un moteur de fiabilité maximale et efficience.
- Une épaisseur de mur extrafine 1.2-2.4.
- Un cycle de travail de 100 pour cent.
- Un ventilateur complet, avec filtre facile de nettoyage et haute résistance.
- Acier inoxydable AISI 304 ou AISI 316 (option).

OPTIONS

- Nous vous recommandons l'ajout de nos thermostats (*).
- Direction de l'air en dehors.
- Une mention passable UL (Underwriters laboratories) File N° E301228.

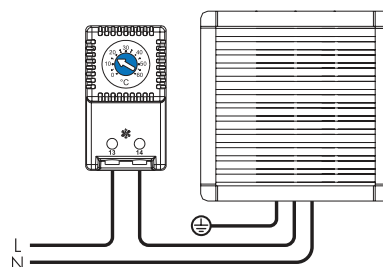
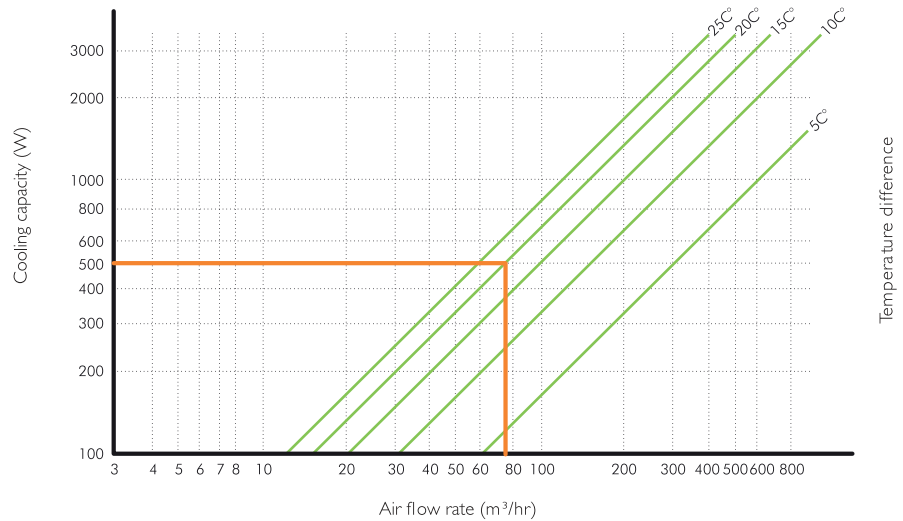
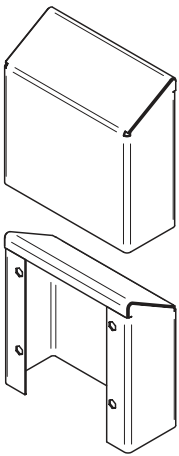
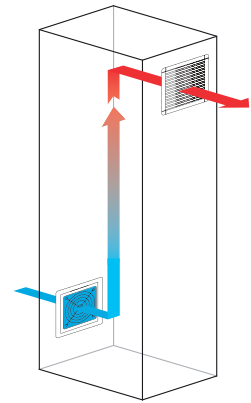


DIAGRAMME DE FONCTIONNEMENT

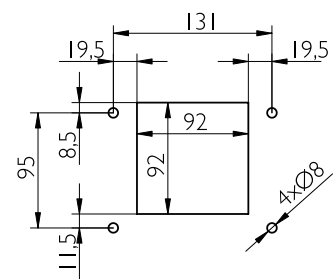
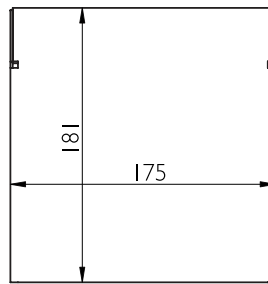
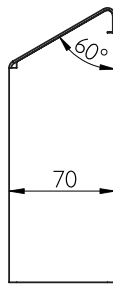
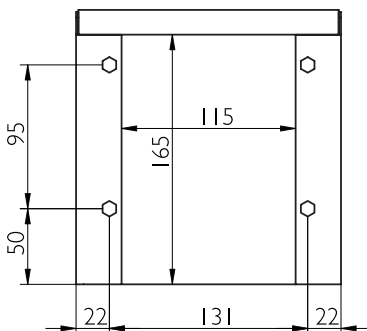


NORMES

- Degree Protection Armoire IP55/ Class I. Norme IEC EN 60529.
- Construit sous les normes de la communauté Européenne.
- Température de travail – 10 degrés a + 70 degrés.
- Une garantie de filtrage selon EU2 et EU3 selon les modèles.
- Matériel ABS UL94V-O couleur RAL 7035.
- Durée de vie de plus de 50.000 heures à 40 degrés.



MODÈLE MVP024 (niveau 24m³/h)

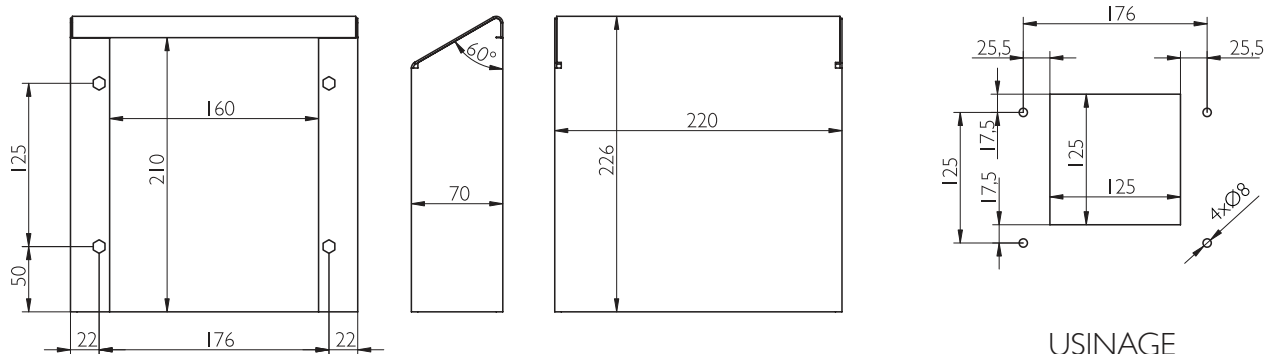


USINAGE

RÉFÉRENCE - MVP024

RÉFÉRENCE	NIVEAU	VOLTAGE / FREQUENCE	PUISSANCER	CONSOMMATION	PROTECTION SURCHAUFFE	CONNECTION ELECTRIQUE	BRUIT	FILTER (EUROVENT)	MÉCANISATION ASSEMBLAGE
MVP024AS + MVP024CUBX	24m³/h	230V/50-60Hz	13W	0,10A	Impédance	faston 2,8x0,5mm	30dB	EU2	92x92 ^{+0,5} / ₀
MVP024BS + MVP024CUBX		115V/50-60Hz		0,14A					
MVP024DS + MVP024CUBX		12VCD	3W	0,25A					
MVP024ES + MVP024CUBX		24VCD	4W	0,16A					
Version de l'air "outdoor-in"		Effacer "S" a la référence. Ex: "MVP024A5"							
Version Norme UL		Ajouter "UL" a la référence. Ex: "MVP024AS5UL"							
Version EMC		Ajouter "M" a la référence. Ex: "MVP024AS5M"							
Version AISI 316		Remplace "MVP024CUBX" dans la référence par "MVP024CUBX6"							

MODÈLE MVP055 (niveau 55m³/h)

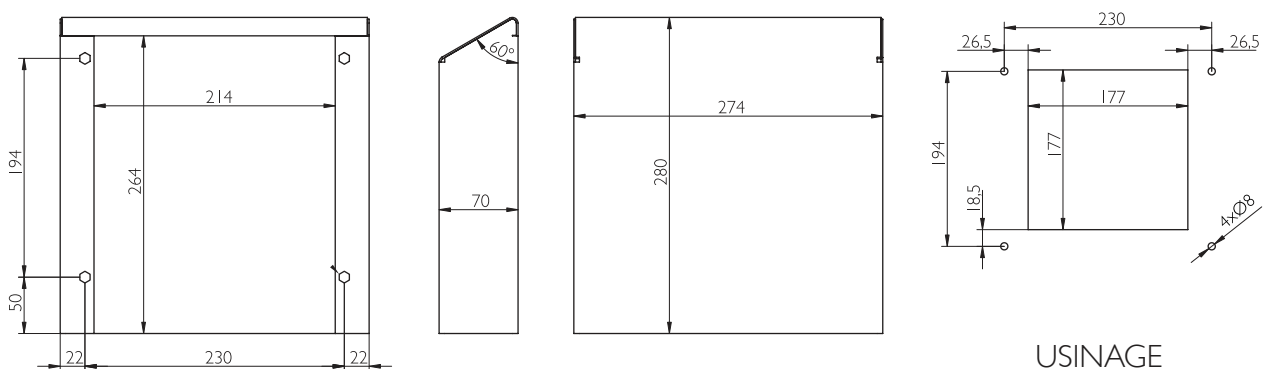


USINAGE

RÉFÉRENCE - MVP055

RÉFÉRENCE	NIVEAU	VOLTAGE / FREQUENCE	PUISSANCER	CONSOMMATION	PROTECTION SURCHAUFFE	CONNECTION ELECTRIQUE	BRUIT	FILTER (EUROVENT)	MÉCANISATION ASSEMBLAGE
MVP055AS + MVP055CUBX	55m ³ /h	230V/50-60Hz	22W	0,14A	Impédance	faston 2,8x0,5mm	43dB	EU3	125x125 †‡
MVP055BS + MVP055CUBX		115V/50-60Hz		0,26A					
MVP055ES + MVP055CUBX		24VCD	9W	0,37A		2-pole terminal 1,5mm ²	45dB		
MVP055FS + MVP055CUBX		48VCD	13W	0,27A					
Version de l'air "outdoor-in"		Effacer "S" à la référence. Ex: "MVP055AS"							
Version Norme UL		Ajouter "UL" à la référence. Ex: "MVP055AS5UL"							
Version EMC		Ajouter "M" à la référence. Ex: "MVP055AS5M"							
Version AISI 316		Remplace "MVP055CUBX" dans la référence par "MVP055CUBX6"							

MODÈLE MVPI20 (niveau 120m³/h)

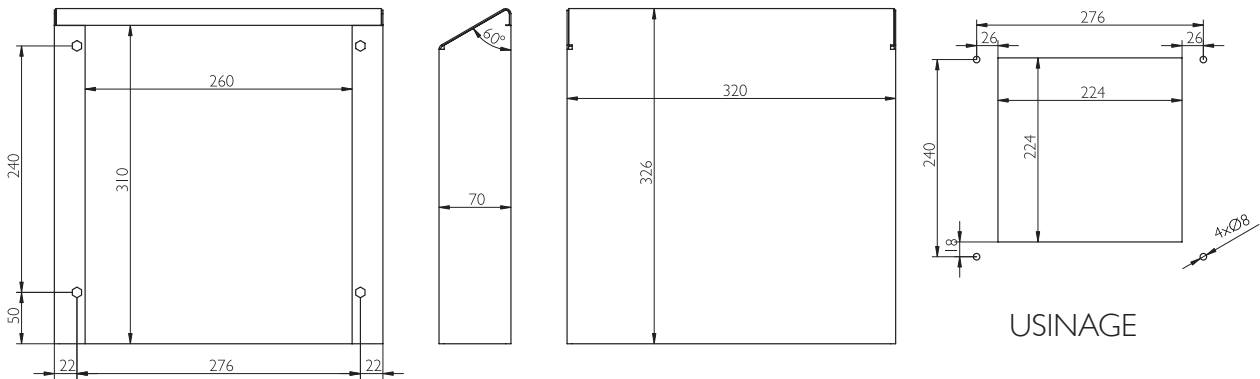


USINAGE

RÉFÉRENCE - MPV120

RÉFÉRENCE	NIVEAU	VOLTAGE / FREQUENCE	PUISSANCER	CONSOMMATION	PROTECTION SURCHAUFFE	CONNECTION ELECTRIQUE	BRUIT	FILTER (EUROVENT)	MÉCANISATION ASSEMBLAGE
MVPI20AS + MVPI20CUBX	120m ³ /h	230V/50-60Hz	22W	0,14A	Impédance	faston 2,8x0,5mm	43dB	EU3	177x177 †‡
MVPI20BS + MVPI20CUBX		115V/50-60Hz		0,26A					
MVPI20ES + MVPI20CUBX		24VCD	9W	0,37A		2-pole terminal 1,5mm ²	45dB		
MVPI20FS + MVPI20CUBX		48VCD	13W	0,27A					
Version de l'air "outdoor-in"		Effacer "S" à la référence. Ex: "MVPI20AS"							
Version Norme UL		Ajouter "UL" à la référence. Ex: "MVPI20AS5UL"							
Version EMC		Ajouter "M" à la référence. Ex: "MVPI20AS5M"							
Version AISI 316		Remplace "MVPI20CUBX" dans la référence par "MVPI20CUBX6"							

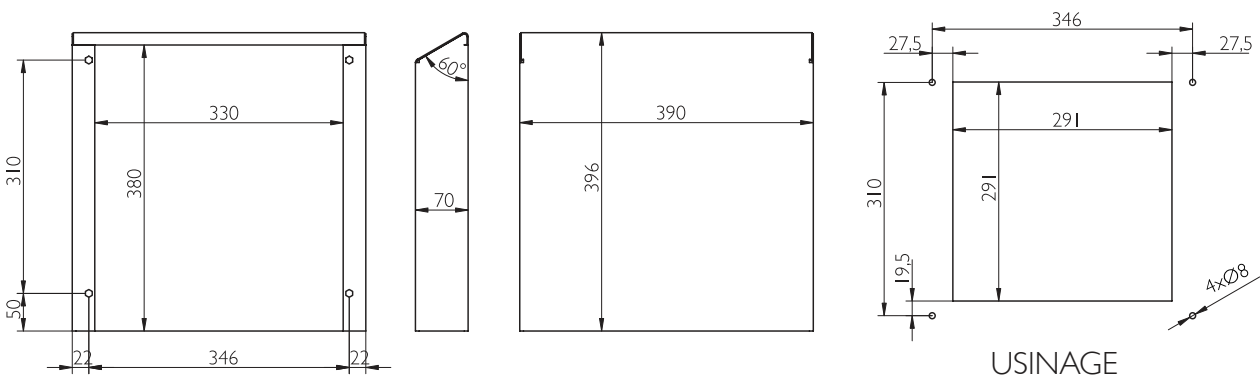
MODÈLES MVP230 / MVP370 (niveau 230m³/h / 370m³/h)



RÉFÉRENCE - MVP230 / MVP370

RÉFÉRENCE	NIVEAU	VOLTAGE / FREQUENCE	PUISSANCE	CONSOMMATION	PROTECTION SURCHAUFFE	CONNECTION ELECTRIQUE	BRUIT	FILTER (EUROVENT)	MÉCANISATION ASSEMBLAGE
MVP230AS + MVP230CUBX	230m ³ /h	230V/50-60Hz	40W	0,17A	Thermique	3-pole terminal 2,5mm ²	53dB	EU3	224x224 +1
MVP230BS + MVP230CUBX		115V/50-60Hz		0,34A					
MVP230ES + MVP230CUBX		24VCD	26W	1,08A	Impédance		61dB		
MVP230FS + MVP230CUBX		48VCD	33W	0,68A					
MVP370AS + MVP230CUBX	370m ³ /h	230V/50-60Hz	70W	0,40A	Thermique	4-pole terminal 1,5mm ²	65dB		
MVP370BS + MVP230CUBX		115V/50-60Hz		0,80A					
MVP370CS + MVP230CUBX		400V/50-60Hz	60W	0,18A					
Version de l'air "outdoor-in"	Effacer "S" à la référence. Ex: "MVP230AS"								
Version Norme UL	Ajouter "UL" à la référence. Ex: "MVP320A55UL"								
Version EMC	Ajouter "M" à la référence. Ex: "MVP230A55M"								
Version AISI 316	Remplace "MVP230CUBX" dans la référence par "MVP230CUBX6"								

MODÈLES MVP500 / MVP630 (niveau 500m³/h / 630m³/h)



RÉFÉRENCE - MVP500 / MVP630

RÉFÉRENCE	NIVEAU	VOLTAGE / FREQUENCE	PUISSANCE	CONSOMMATION	PROTECTION SURCHAUFFE	CONNECTION ELECTRIQUE	BRUIT	FILTER (EUROVENT)	MÉCANISATION ASSEMBLAGE
MVP500AS + MVP500CUBX	500m ³ /h	230V/50-60Hz	70W	0,40A	Thermique	3-pole terminal 2,5mm ²	65dB	EU3	291x291 +1
MVP500BS + MVP500CUBX		115V/50-60Hz		0,80A					
MVP500CS + MVP500CUBX		400V/50-60Hz	60W	0,18A					
MVP630AS + MVP500CUBX	630m ³ /h	230V/50-60Hz	130W	0,55A	Thermique	4-pole terminal 1,5mm ²	72dB		
MVP630BS + MVP500CUBX		115V/50-60Hz		1,10A					
Version de l'air "outdoor-in"	Effacer "S" à la référence. Ex: "MVP500AS"								
Version Norme UL	Ajouter "UL" à la référence. Ex: "MVP500A55UL"								
Version EMC	Ajouter "M" à la référence. Ex: "MVP0500A55M"								
Version AISI 316	Remplace "MVP500CUBX" dans la référence par "MVP500CUBX6"								

AUTRES ÉLÉMENTS DE VENTILATION ET DE CLIMATISATION

VENTILATEUR ENCASTRABLES AVEC FILTER. SÉRIE PRIUS

Avec une conception extra plat, ce que nous cherchons avec cet installation c'est de réduire la température à l'intérieur de l'armoire, pour évacuer une grande quantité de chaleur de manière économique.

Avec un débit de 24m³ jusque 630m³ également conçus pour maintenir un haut niveau de protection IP54 (option IP55) Avec un fonctionnement silencieux, dispose de filtres qui éliminent l'entrée de particules de l'extérieur retienne les poussières et maintienne une parfaite imperméabilité au moyen d'un joint d'étanchéité pour ceux qui sont parfait pour armoires qui sont exposés à l'intempérie. Consultez nous pour plus d'information.



VENTILATEUR INOXYDABLE AVEC FILTRE ENCASTRABLES. SÉRIE PRIUS INOX

Tout les modèles de ventilateurs peuvent être conçus en acier inoxydable. Le ventilateur PRIUS INOX est extra plat, de montage immédiat de click avec une protection jusque IP55 est un mouvement axial. Fabriqué avec une carcasse en acier inoxydable et une conception extra plat très fonctionnel et innovant. Spécialement conçus pour son placement dans nos armoires d'acier inoxydable et autre armoires qui sont exposés à l'intempérie. Consultez nous pour plus d'informations.



AUTRES ÉLÉMENTS DE VENTILATION ET DE CLIMATISATION

VENTILATEUR DE TOIT. SÉRIE VIPER

Ventilateur de toit, spécialement conçu pour l'extraction de chaleur par la partie supérieure de l'armoire, ce qui en fait un parfait flux d'air à l'intérieur de celle-ci.

Facile montage, elle dispose de protection des IP44 jusque IP54 cela dépend du modèle.

Les mesures vont de 600m³ à 1500 m³ par heure, avec un fonctionnement silencieux et imperméable aux poussières et à l'eau au moyen d'un assemblage sceller.

Un rendement et une durabilité pour obtenir un air propre à l'intérieur de l'armoire.

Il protège nos équipements électriques et électroniques avec une parfaite réfrigération.

Consultez nous pour plus d'informations.



CLIMATISATION POUR LES CADRES ELECTRIQUES

Solution d'intérieur série CLIMA, et extérieur TROPIC

Une solution plus adaptée quand il y a besoin de refroidir les équipements dus aux conditions de chaleurs.

Nous disposons d'une large gamme de climatiseurs d'air froid IP54, air conditionné avec un interchange de chaleur de nos armoires électriques.

Puissance comprise entre 350 W et 10.000 W.

N'hésitez pas à nous consulter pour obtenir plus d'informations.



THERMOSTATS

Des thermostats pour les armoires et cadres électriques de dimensions réduites, double, de chaleur, de froid, etc.

Tout cela est facile d'utilisation, fiable, économique et précis, adaptable à n'importe quelle ventilation ou résistance de notre série.

REF: MVKT001 I 40 (BLEU)

REF: MVKT001 I 41 (ROUGE)

REF: MVKT001 I 42 (DOUBLE)

Consultez nous pour plus d'informations.



AUTRES ÉLÉMENTS DE VENTILATION ET DE CLIMATISATION

THERMOMETRE POUR L'HUMIDITÉ

Thermostat électrique et mécanique qui régule automatiquement l'humidité à l'intérieur des cadres électriques et envoie un signal au ventilateur ou bien à la résistance chauffante, cela dépend de ce qui l'intéresse à chaque moment, pour prévenir la condensation dans le cadre électrique.

REF: MVKT001 I 43A (DOUBLE 230V)

REF: MVKT001 I 43B (DOUBLE 120V)



RÉSISTANCE CHAUFFANTE

A travers de ses résistances chauffantes, nous réduisons les variations de températures et évitons donc la condensation de l'eau qui provoque un dysfonctionnement et de la corrosion dans les armoires électriques et boîtes.

Nous disposons de résistances équipées avec une série d'éléments PTC ils s'autorégulent et ils disposent d'une sortie thermique qui varie selon le voltage, certifiés UL et avec une résistance jusqu'à 1000 W.

Il obtiendra une dissipation de chaleur optimale à travers d'une carcasse d'aluminium profilés de petites dimensions.

Ils sont utilisés dans les systèmes de contrôle de trafic, étiqueteuse, un système de grue, système de télécommunications, comme les machines pour l'industrie alimentaire.

Résistances jusqu'à 750 W avec ventilateurs.

Consultez nous pour plus d'informations.



avec ventilateurs



**DELVALLE, EXPERT EN CLIMATISATION ET VENTILATION
UNE SOLUTION POUR CHAQUE NÉCESSITÉ**

**NOTRE ÉQUIPE D'INGÉNIEURS VOUS CONSEILLENT SUR LA MEILLEURE INSTALLATION
POUR VOS NÉCESSITÉS EN CLIMATISATION ET AINSI OBTENIR UNE MEILLEURE EFFICACITÉ
ET UN MEILLEUR RENDEMENT ÉNERGÉTIQUE ET ÉCONOMIQUE**

SOLUTIONS SUR MESURE COMPLEXES DELVALLE

Depuis plus de 50 ans, delvalle évolue pour apporter à chaque besoin de l'industrie électrique une solution d'habillage indoor ou outdoor : standard, standard adapté, spécifique ou production sur plans. Résolument orientée vers ses clients, la société sert les marchés des télécommunications, le industrie alimentaire, emballage, embouteillage, des transports aérospatiale, ports, ferroviaire, aviation, maritime, ..., de l'informatique et de l'électronique ... dans les domaines civils et militaires.

Architecte de solutions sur mesure complexes, Delvalle s'appuie sur ses compétences de développement et d'industrialisation ainsi que sur celles de ses partenaires pour intégrer les exigences de régulation thermique, de CEM, d'énergie, de câblage / intégration électronique, de sécurité, d'environnement sévère ...



COFFRETS ÉLECTRIQUES
ACIER INOXYDABLE



ARMOIRES ÉLECTRIQUES
D'EXTÉRIEURS



SOLUTIONS ÉLECTRIQUES
POUR LES ZONES URBAINES



ARMOIRES ET COFFRETS
ACIER GALVANISÉ

COFFRETS & ARMOIRES ATEX



COFFRETS TOIT
INCLINÉ - HYGIENIC



COFFRETS ÉTANCHES IP66, IP67-68 ET IP69K

Coffrets électriques étanches sur mesure IP67, IP68 et IP69K. L'indice de protection IP est un standard international de la Commission Électrotechnique internationale relatif à l'étanchéité paru pour la première fois en 1989. Il est repris par la norme européenne IEC60529-2018

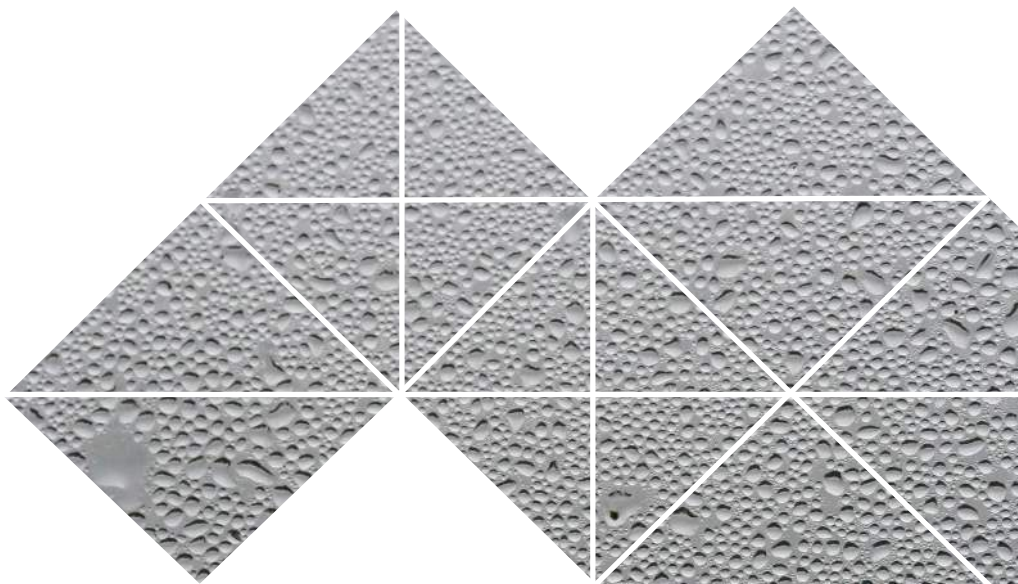
Cet indice classe le niveau de protection qu'offre un matériel aux intrusions de corps solides et liquides. Le format de l'indice, donné est IP69K où les caractères 6 et 9 sont deux chiffres et/ou une lettre. Les chiffres indiquent la conformité avec les conditions résumées dans les tableaux ci-dessous. Lorsqu'aucun critère n'est rencontré, le chiffre peut être remplacé par la lettre X.



PRESSE-ÉTOUPES POUR
ARMOIRES ÉLECTRIQUES

VENTILATION POUR ARMOIRES ÉLECTRIQUES





Paso del Prao, 6. 01320 Oyón (Álava). Espagne
T. +34 945 601 381
comercial@delvalle.es | www.delvallebox.com

Contactez nous, nous sommes à votre disposition

