

VENTILATEUR AVEC FILTRE

SÉRIE ZEFIRO

IP54

IP55



VENTILATEUR AVEC FILTRE SÉRIE ZEFIRO IP54 IP55



Exemple



Détail du joint en polyuréthane



Ventilation compacte et puissante pour les environnements exigeants

Ventilateur Zefiro haute performance avec filtre facile à changer, efficacité énergétique et fonctionnement silencieux.

Avec un design compact de seulement 11 mm d'épaisseur, le ventilateur Zefiro se distingue par sa faible consommation et ses performances supérieures. Il est spécialement conçu pour une évacuation rapide de la chaleur dans les armoires électriques, garantissant des systèmes sûrs et opérationnels de manière efficace.

Le remplacement du filtre se fait rapidement et facilement, facilitant l'entretien sans besoin d'outils supplémentaires.

Son installation est simple grâce au système "clip-on" avec joint en polyuréthane, réduisant les temps de montage et de démontage. Idéal pour les environnements industriels nécessitant une ventilation efficace et un entretien rapide.

➔ [POUR PLUS D'INFORMATION, CLIQUEZ ICI](#)

APPLICATIONS

Conçu spécialement pour une installation dans des environnements nécessitant un haut niveau de protection IP54 et IP55.

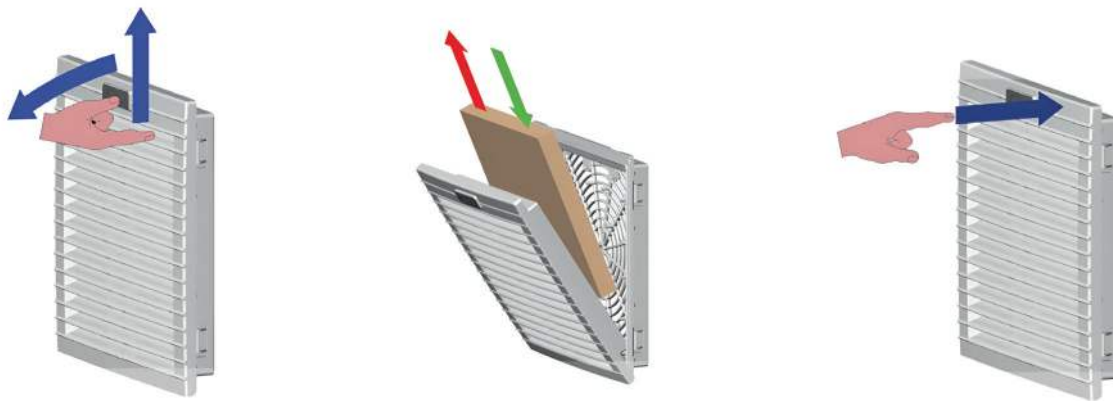


VENTILATEUR AVEC FILTRE SÉRIE ZEFIRO IP54 IP55

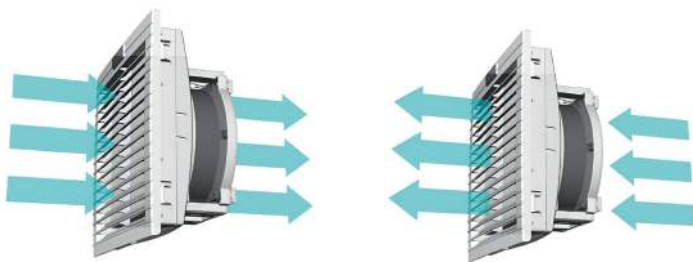
REPLACEMENT DU FILTRE EN QUELQUES SECONDES

Notre ventilateur est conçu en pensant à la simplicité et à la rapidité de son entretien. En seulement trois étapes simples, vous pouvez ouvrir l'unité, remplacer le filtre et la refermer, assurant que votre ventilateur soit de nouveau en fonctionnement en quelques secondes.

Profitez d'un processus sans complication qui maximise le temps de fonctionnement et minimise les temps d'arrêt.



EXTRACTION ET INSUFFLATION EN UN CLIC



Fonctionnement en mode insufflation

Fonctionnement en mode extraction

Notre ventilateur est la solution parfaite pour les armoires électriques, fonctionnant à la fois comme un insufflateur et un extracteur d'air. En seulement deux étapes simples, vous pouvez changer sa configuration et l'adapter à vos besoins de ventilation, garantissant un environnement optimal à l'intérieur de l'armoire.

Ce design ne garantit pas seulement une ventilation efficace, mais contribue également à prolonger la durée de vie des composants électriques en évitant la surchauffe. Une solution pratique, polyvalente et durable pour protéger et maintenir vos installations en parfait état.



**Installation en quelques secondes,
entretien sans effort**

VENTILATEUR AVEC FILTRE SÉRIE ZEFIRO IP54 IP55

CARACTÉRISTIQUES

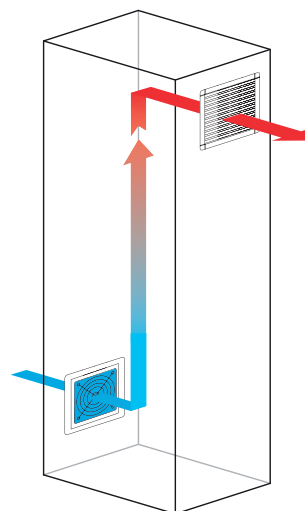
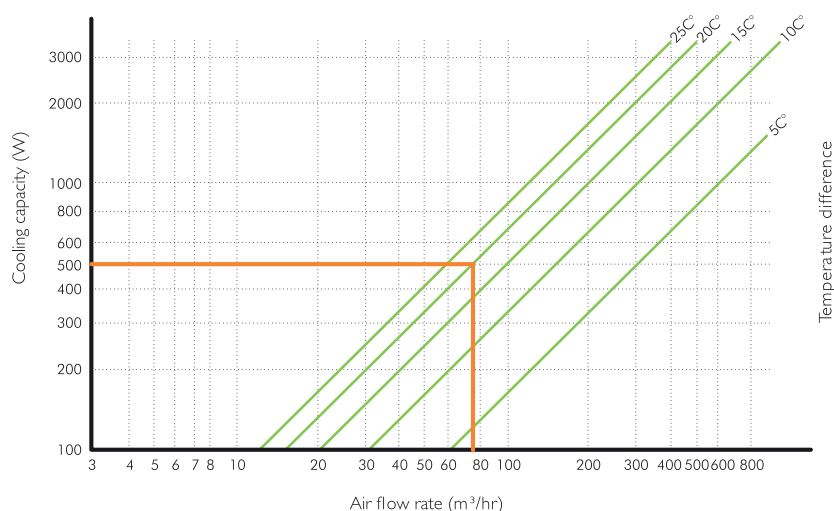
- Filtre à accès facile et remplacement rapide sans outils.
- Montage "clip-on" permettant une installation rapide et sécurisée.
- Fabriqué en ABS UL94V-O.
- Encadrement en acier inoxydable AISI 304 ou AISI 316
- Plus de 50 000 heures de fonctionnement à 40°C.
- Flux d'air "inside-out" pour une ventilation optimale.
- Joint autoadhésif améliorant l'étanchéité et la durabilité.
- Roulement à billes assurant un fonctionnement fluide et fiable.
- Moteur de fiabilité maximale et efficacité énergétique.
- Couleur standard RAL 7035



OPTIONS

- Nous recommandons l'installation de nos thermostats.
- Version compatible électromagnétique (EMC).
- Flux d'air « outside-in ».
- Approuvé UL File.
- RAL 7032 (gris)
- Version avec boîtier IP55 en acier inoxydable AISI 304 ou AISI 316.

DIAGRAMME DE FONCTIONNEMENT



RÈGLEMENT

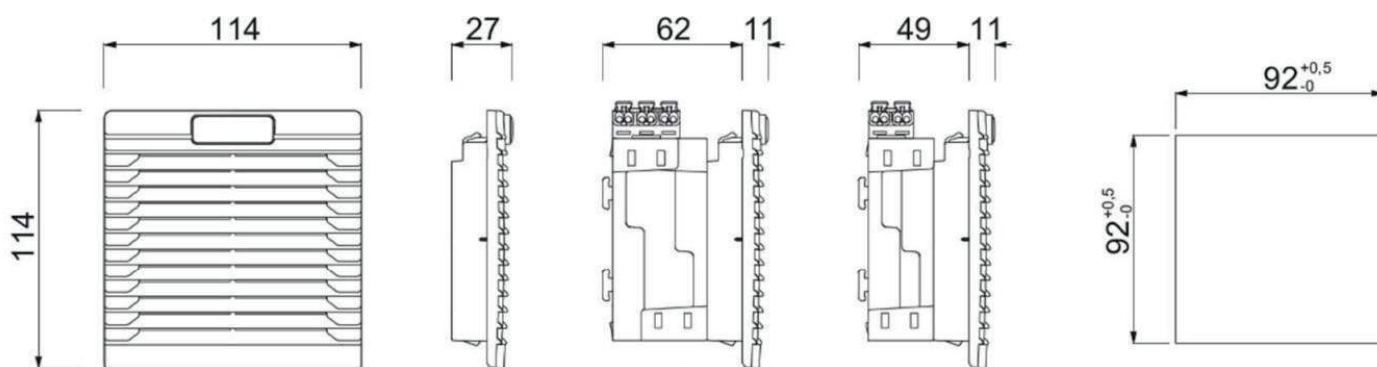
- Protection de l'armoire IP54 / Class I, norme EN 60529.
- Construit selon la directive de basse tension 2006/95/CE.
- Température de fonctionnement : -10°C à +70°C.
- Garantie de filtration continue EU2 et EU3. Certifié UL, Nema 12.

VENTILATEUR AVEC FILTRE SÉRIE ZEFIRO IP54 IP55

MODÈLE MVQ026 (niveau 26m³/h) IP54



Grillé avec filtre



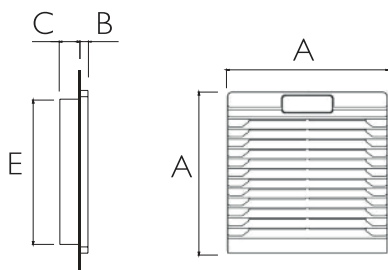
MVQ026AS | MVQ026BS

MVQ026DS | MVQ026ES

RÉFÉRENCE - VENTILATEUR MVQ026

RÉFÉRENCE	NIVEAU	VOLTAGE / FREQUENCE	PUISSANCE	CONSOMMATION	PROTECTION SURCHAUFFE	CONNECTION ÉLECTRIQUE	BRUIT	FILTRE (EUROVENT)	MÉCANISATION ASSEMBLAGE
MVQ026AS	26m ³ /h	230V/50-60Hz	13W	0,10A	Impédance	3-pole terminal	30dB	EU2	92x92 $^{+0,5}_{-0}$
MVQ026BS		115V/50-60Hz		0,14A					
MVQ026DS		12VCD	3W	0,25A		2-pole terminal	35dB		
MVQ026ES		24VCD	4W	0,16A					
Version Norme UL		Ajouter "UL" à la référence. Ex. "MVQ026ASUL"							
Version EMC		Ajouter "M" à la référence. Ex. "MVQ026ASM"							
Encadrement en acier inoxydable		Ajouter "X" à la référence. Ex. "MVQ026ASX"							
Version IP55 (carcasse)		Ajouter à la référence MVQ026CUBX (AISI 304) ou MVQ026CUBX6 (AISI 316)							
Ventilateur à double fonction, extraction en mode standard.									

GRILLÉ AVEC FILTRE



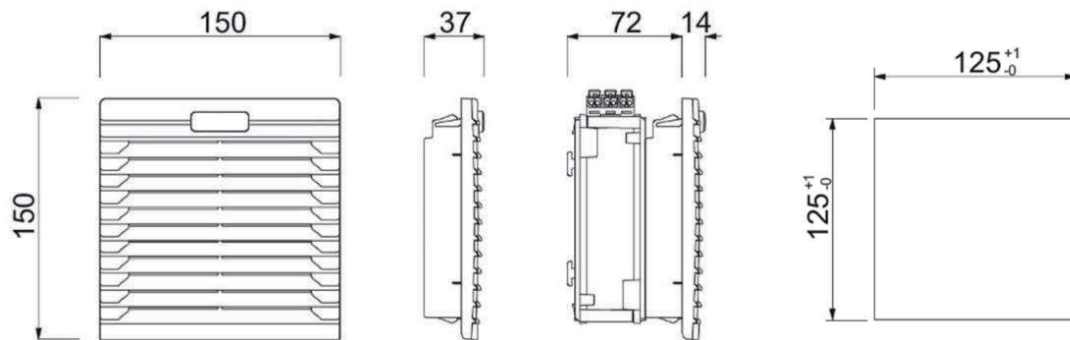
RÉFÉRENCE	DIMENSIONES (mm)				
RÉFÉRENCE	MÉCANISATION ASSEMBLAGE	A	B	C	E
MVQR026	92x92 $^{+0,5}_{-0}$	114	11	16	90
Version Norme UL		Ajouter "UL" à la référence			
Version EMC		Ajouter "M" à la référence			
Encadrement en acier inoxydable		Ajouter "X" à la référence			

VENTILATEUR AVEC FILTRE SÉRIE ZEFIRO IP54 IP55

MODÈLE MVQ058 (niveau 58m³/h) IP54



Grillé avec filtre



RÉFÉRENCE - VENTILATEUR MVQ058

RÉFÉRENCE	NIVEAU	VOLTAGE / FREQUENCE	PUISSANCE	CONSOMMATION	PROTECTION SURCHAUFFE	CONNEXION ÉLECTRIQUE	BRUIT	FILTRE (EUROVENT)	MÉCANISATION ASSEMBLAGE
MVQ058AS	58m ³ /h	230V/50-60Hz	22W	0,14A	Impédance	3-pole terminal	43dB	EU3	125x125 ⁺¹ / ₋₁
MVQ058BS		115V/50-60Hz		0,26A					
MVQ058ES		24VCD	9W	0,37A		2-pole terminal	45dB		
MVQ058FS		48VCD	13W	0,27A					

Version Norme UL Ajouter "UL" a la référence. Ex: "MVQ058ASUL"

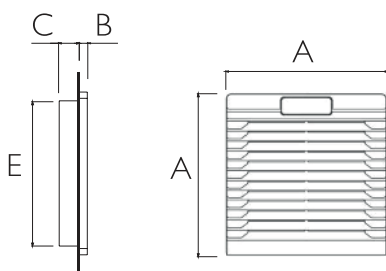
Version EMC Ajouter "M" a la référence. Ex: "MVQ058ASM"

Encadrement en acier inoxydable Ajouter "X" a la référence. Ex: "MVQ058ASX"

Version IP55 (carcasse) Ajouter a la référence MVQ058CUBX (AISI 304) ou MVQ058CUBX6 (AISI 316)

Ventilateur à double fonction, extraction en mode standard.

GRILLÉ AVEC FILTRE



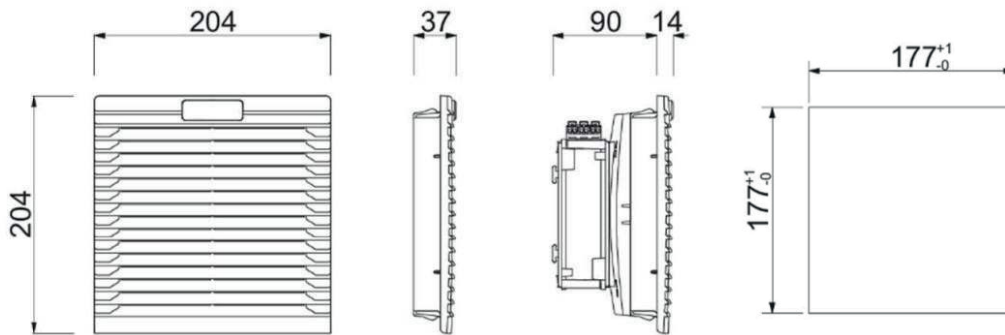
RÉFÉRENCE	DIMENSIONES (mm)				
RÉFÉRENCE	MÉCANISATION ASSEMBLAGE	A	B	C	E
MVQ058	125x125 ⁺¹ / ₋₁	150	14	23	124
Version Norme UL	Ajouter "UL" a la référence				
Version EMC	Ajouter "M" a la référence				
Encadrement en acier inoxydable	Ajouter "X" a la référence				

VENTILATEUR AVEC FILTRE SÉRIE ZEFIRO IP54 IP55

MODÈLE MVQI 15 (niveau 115m³/h) IP54



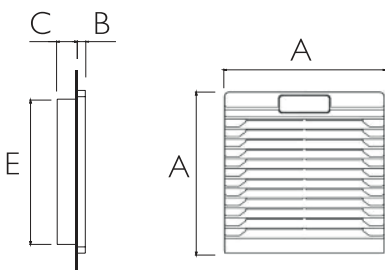
Grillé avec filtre



RÉFÉRENCE - VENTILATEUR MVQI 15

RÉFÉRENCE	NIVEAU	VOLTAGE / FREQUENCE	PUISSANCE	CONSUMMATION	PROTECTION SURCHAUFFE	CONNEXION ÉLECTRIQUE	BRUIT	FILTRE (EUROVENT)	MÉCANISATION ASSEMBLAGE
MVQI 15AS	115m ³ /h	230V/50-60Hz	22W	0,14A	Impédance	3-pole terminal	43dB	EU3	177x177 ⁺¹ / ₀
MVQI 15BS		115V/50-60Hz		0,26A					
MVQI 15ES		24VCD	9W	0,37A		2-pole terminal	45dB		
MVQI 15FS		48VCD	13W	0,27A					
Version Norme UL		Ajouter "UL" a la référence. Ex: "MVQI 15ASUL"							
Version EMC		Ajouter "M" a la référence. Ex: "MVQI 15ASM"							
Encadrement en acier inoxydable		Ajouter "X" a la référence. Ex: "MVQI 15ASX"							
Version IP55 (carcasse)		Ajouter a la référence MVQI 15CUBX (AISI 304) ou MVQI 15CUBX6 (AISI 316)							
Ventilateur à double fonction, extraction en mode standard.									

GRILLÉ AVEC FILTRE



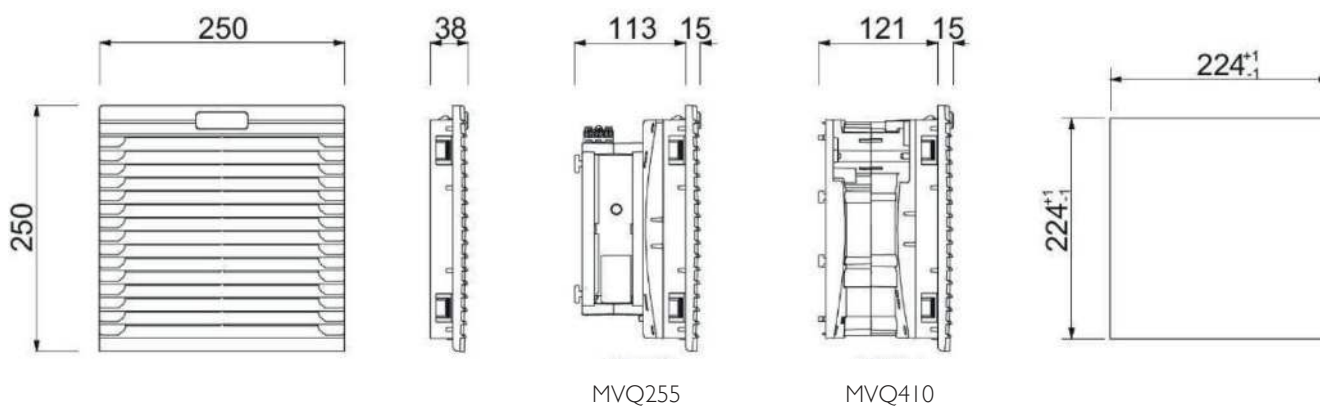
RÉFÉRENCE	DIMENSIONES (mm)				
RÉFÉRENCE	MÉCANISATION ASSEMBLAGE	A	B	C	E
MVQRI 15	177x177 ⁺¹ / ₀	204	14	23	174
Version Norme UL		Ajouter "UL" a la référence			
Version EMC		Ajouter "M" a la référence			
Encadrement en acier inoxydable		Ajouter "X" a la référence			

VENTILATEUR AVEC FILTRE SÉRIE ZEFIRO IP54 IP55

MODÈLE MVQ255 | MVQ410 (niveau 255m³/h | 410m³/h) IP54



Grillé avec filtre



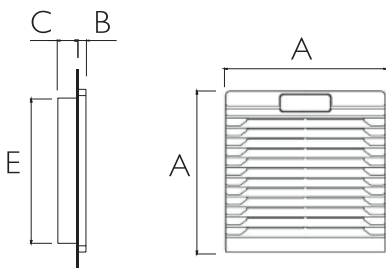
MVQ255

MVQ410

RÉFÉRENCE - VENTILATEUR MVQ255 | MVQ410

RÉFÉRENCE	NIVEAU	VOLTAGE / FREQUENCE	PUISSANCE	CONSUMMATION	PROTECTION SURCHAUFFE	CONNEXION ÉLECTRIQUE	BRUIT	FILTRE (EUROVENT)	MÉCANISATION ASSEMBLAGE
MVQ255AS	255m ³ /h	230V/50-60Hz	40W	0,17A	Thermique	3-pole terminal	53dB	EU3	224x224 ⁺¹ ₋₁
MVQ255BS		115V/50-60Hz		0,34A					
MVQ255ES		24VCD	1,08A	Impédance	2-pole terminal				
MVQ255FS		48VCD	0,68A						
MVQ410AS	410m ³ /h	230V/50-60Hz	70W	0,40A	Thermique	3-pole terminal	65dB		
MVQ410BS		115V/50-60Hz		0,80A					
MVQ410CS		400V/50-60Hz		0,18A					4-pole terminal
Version Norme UL		Ajouter "UL" à la référence. Ex: "MVQ255ASUL"							
Version EMC		Ajouter "M" à la référence. Ex: "MVQ255ASM"							
Encadrement en acier inoxydable		Ajouter "X" à la référence. Ex: "MVQ255ASX"							
Version IP55 (carcasse)		Ajouter à la référence MVQ255CUBX (AISI 304) ou MVQ255CUBX6 (AISI 316)							
Ventilateur à double fonction, extraction en mode standard.									

GRILLÉ AVEC FILTRE



RÉFÉRENCE	DIMENSIONES (mm)				
RÉFÉRENCE	MÉCANISATION ASSEMBLAGE	A	B	C	E
MVQ255	224x224 ⁺¹ ₋₁	250	15	23	220
Version Norme UL		Ajouter "UL" à la référence			
Version EMC		Ajouter "M" à la référence			
Encadrement en acier inoxydable		Ajouter "X" à la référence			

9

VENTILATEUR AVEC FILTRE SÉRIE ZEFIRO IP54 IP55

MODÈLE MVQ550 | MVQ700 (niveau 550m³/h | 700m³/h) IP54

Grillé avec filtre

MVP500 MVP630

RÉFÉRENCE - VENTILATEUR MVQ550 | MVQ700

RÉFÉRENCE	NIVEAU	VOLTAGE / FREQUENCE	PUISSANCE	CONSOMMATION	PROTECTION SURCHAUFFE	CONNECTION ÉLECTRIQUE	BRUIT	FILTRE (EUROVENT)	MÉCANISATION ASSEMBLAGE
MVQ550AS	550m ³ /h	230V/50-60Hz	70W	0,40A	Thermique	3-pole terminal	65dB	EU3	291x291 ⁺¹ / ₀
MVQ550BS		115V/50-60Hz		0,80A		4-pole terminal			
MVQ550CS		400V/50-60Hz	60W	0,18A					
MVQ700AS	700m ³ /h	230V/50-60Hz	130W	0,55A		3-pole terminal	72dB		
MVQ700BS		115V/50-60Hz		1,10A					
Version Norme UL	Ajouter "UL" à la référence. Ex: "MVQ550ASUL"								
Version EMC	Ajouter "M" à la référence. Ex: "MVQ550ASM"								
Encadrement en acier inoxydable	Ajouter "X" à la référence. Ex: "MVQ550ASX"								
Version IP55 (carcasse)	Ajouter à la référence MVQ550CUBX (AISI 304) ou MVQ550CUBX6 (AISI 316)								

Ventilateur à double fonction, extraction en mode standard.

GRILLÉ AVEC FILTRE

RÉFÉRENCE	DIMENSIONES (mm)				
RÉFÉRENCE	MÉCANISATION ASSEMBLAGE	A	B	C	E
MVQR550	291x291 ⁺¹ / ₀	325	17	25	290
Version Norme UL	Ajouter "UL" à la référence				
Version EMC	Ajouter "M" à la référence				
Encadrement en acier inoxydable	Ajouter "X" à la référence				

Téléphone +34 945 601 381
 comercial@delvalle.es | www.delvallebox.com

VENTILATEUR AVEC FILTRE SÉRIE ZEFIRO IP54 IP55

ACCESSOIRES

ENCADREMENT EN ACIER INOXYDABLE

L'encadrement en acier inoxydable est ultra-plat et se monte rapidement grâce à un système "click", avec une protection IP54 et un roulement axial. Fabriqué en ABS, il possède un boîtier en acier inoxydable avec un design fonctionnel et innovant.

Idéal pour une installation dans nos armoires en acier inoxydable et d'autres armoires extérieures. Tous les modèles peuvent être commandés en acier inoxydable ; il suffit d'ajouter la lettre "X" à la référence.

RÉFÉRENCE	DIMENSIONS (mm)		
RÉFÉRENCE	A	B	C
MVPR026EMBX	116	116	6
MVPR058EMBX	157	156	12
MVPR115EMBX	206	205	11
MVPR255EMBX	251	254	11
MVPR550EMBX	327	327	7.5
Version en acier inoxydable 316L	Ajouter "6" à la référence		



BOÎTIER EN ACIER INOXYDABLE

Notre boîtier IP55 pour ventilateurs est l'accessoire idéal pour renforcer la protection de vos armoires électriques. Il assure une barrière efficace contre la poussière et les éclaboussures d'eau, garantissant la sécurité des composants internes dans des environnements industriels exigeants.

Grâce à son design robuste et à son installation facile, ce boîtier prolonge la durée de vie du ventilateur et des équipements, assurant un rendement optimal et durable, même dans des conditions difficiles.



Exemples avec boîtier IP55

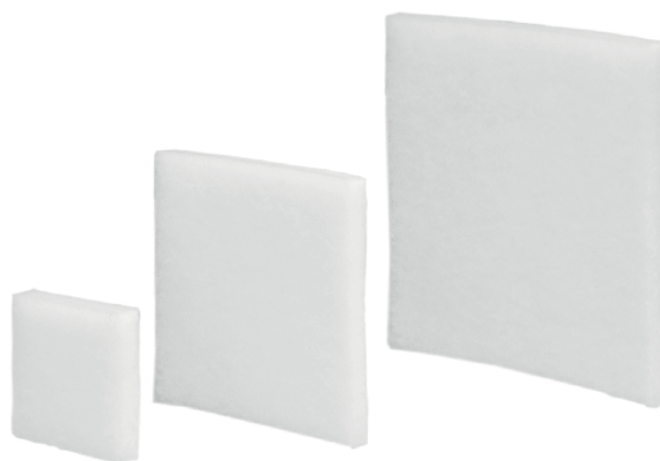
RÉFÉRENCE	DIMENSIONS (mm)		
RÉFÉRENCE	A	B	C
MVP026CUB	181	175	70
MVP058CUB	226	220	70
MVP115CUB	280	274	70
MVP255CUB	326	320	70
MVP550CUB	396	390	70
Version en acier inoxydable 316L	Ajouter "6" à la référence		
Version galvanisée	Supprimer "X" de la référence		

ACCESSOIRES

FILTRES (ACCESSOIRES)

Nous proposons des filtres standard pour les ventilateurs, disponibles en paquets de 10 unités. Pour garantir des performances optimales, il est important de vérifier périodiquement l'état du filtre et de le remplacer si nécessaire. Ces filtres sont fabriqués en fibres synthétiques auto-extinguibles et ont une capacité de filtration progressive.

RÉFÉRENCE	FAN
MVQF026	MVQ026
MVQF058	MVQ058
MVQF115	MVQ115
MVQF255	MVQ255
MVQF550	MVQ550



AUTRES PRODUITS DE VENTILATION ET DE CLIMATISATION

CHEZ DELVALLE, NOUS SOMMES EXPERTS EN CLIMATISATION ET VENTILATION, UNE SOLUTION POUR CHAQUE BESOIN.

Notre équipe d'ingénieurs vous conseillera sur l'installation la mieux adaptée à vos besoins de climatisation et vous permettra ainsi d'obtenir une meilleure efficacité et de plus grandes économies d'énergie et d'argent.



CLIMATISEURS



REFROIDISSEMENT
THERMOÉLECTRIQUE



VENTILATEURS
AVEC FILTRE

REGULATION
TEMPERATURE



RÉSISTANCES DE
CHAUFFAGE

DELVALLE SOLUTIONS SUR MESURE

Depuis un demi-siècle, nous progressons avec dynamisme et nous nous engageons à offrir des solutions personnalisées en matière de tableaux électriques et de systèmes de conditionnement d'air. Notre objectif est d'offrir une valeur ajoutée grâce à des conseils d'experts et à des produits de haute qualité, tant au niveau national qu'international, avec le soutien de grandes entreprises mondiales.

Avec des certifications qui répondent aux normes internationales les plus élevées, nous garantissons un service agile, avec des livraisons dans un délai pouvant aller jusqu'à 3 semaines. En outre, notre flexibilité en matière de formats et de dimensions fait de nous le fabricant ayant le plus grand nombre de certifications dans le monde.



COFFRETS ET ARMOIRES EN
ACIER INOXYDABLE



BOÎTIERS EXTÉRIEURS
ÉTANCHES



ARMOIRES ET COFFRETS
GALVANISÉS



SOLUTIONS ÉLECTRIQUES
POUR L'EXTÉRIEUR



BOÎTES HYGIÉNIQUES
AVEC TOIT INCLINÉ



ARMOIRES ET COFFRETS
ATEX

BOÎTIERS ÉLECTRIQUES IP66, IP67, IP68 ET IP69K

Vous avez besoin d'armoires électriques étanches IP55, IP66, IP69K et/ou de degrés élevés d'étanchéité par immersion IP67 ou IP68 dans votre projet ?

Nous avons la solution spécifique dont vous avez besoin, nous sommes leaders dans la conception sur mesure depuis plus de 45 ans, nous concevons spécifiquement des solutions avec des boîtiers et des armoires électriques hautement étanches approuvés par la norme internationale d'étanchéité EN 60529:2018 qui garantissent votre projet dans n'importe quel emplacement et conditions météorologiques, servant à la fois à l'intérieur et à l'extérieur.





Paso del Prao, 6. 01320 Oyón (Álava). Espagne
T. +34 945 601 381
comercial@delvalle.es | www.delvallebox.com

Contactez nous, nous sommes à votre disposition

